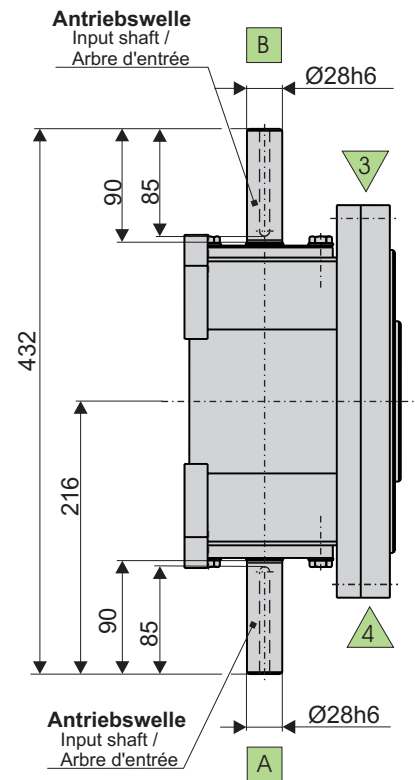
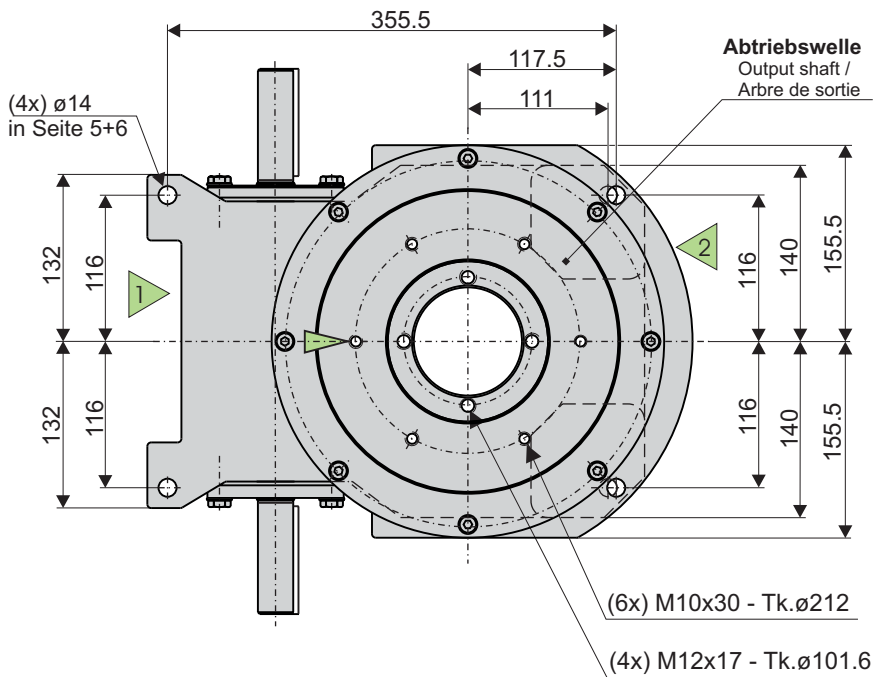
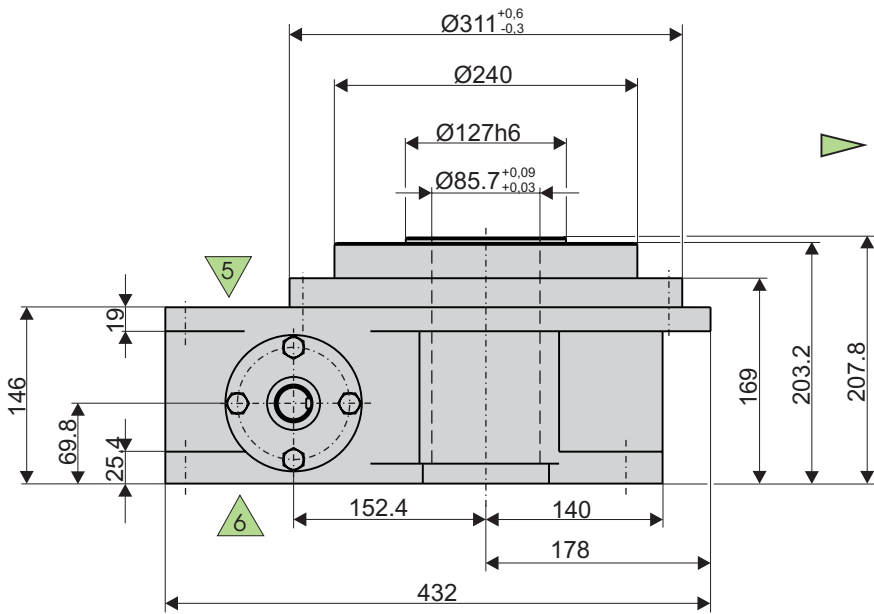




# HEINZ Globoid-Rundtische



- Max. Antriebswellendurchmesser (ohne Bund) 30mm
- Abtriebswelle mit feststehender Hohlwelle lieferbar
- Darstellung der Wellen in Mitte einer Rastphase (Nullstellung)
- Wellen ohne Paßfedernuten lieferbar (kein Aufpreis)
- Paßfedermaße nach DIN 6885
- Alle Toleranzen nach DIN 7168m, falls keine anderen Angaben
- Wellenzapfen mit Gewindezentrierung DIN 332/2
- Abmessungen und Darstellungen unverbindlich, Änderungen bleiben vorbehalten!

- Max. input shaft diameter (without collar) 30mm
- Output shaft available with stationary hollow shaft
- Shaft position shown in mid dwell (zero of cam)
- Shafts available without keyway (no extra charge)
- Key dimensions according to DIN 6885
- All tolerances according to DIN 7168m, unless otherwise stated
- Shaft end with tapped centre hole according to DIN 332/2
- Dimensions and drawings are subject to change without prior notice!

- Diamètre max. de l'arbre d'entrée (sans bride) 30mm
- Arbre de sortie avec arbre creux fixe disponible
- Position des arbres au milieu d'une période d'arrêt de la came (position d'arrêt normal sur la came)
- Les arbres sont disponibles sans rainures de clavette sans supplément de prix
- Rainures de clavette selon normes DIN 6885
- Toutes tolérances selon normes DIN 7168m, sauf indications contraires
- Centrage en bout d'arbre selon normes DIN 332/T2
- Dimensions et dessins sans engagement de notre part, sous réserve de modifications!



## Codeliste / Code list / Liste des codes

Schritt- winkel Step angle / Angle de transfert $\Psi$	Stop- zahl Number of stops / Nombre d'arrêts	Schalt- winkel Indexing angle / Angle d'indexage $\Phi_S$	Code	Beschleu- nigungsform Acceleration curve / Courbe d'accélération	Abtriebsdrehmomente (Nm) bei Schritten/min. Output torque (Nm) at steps/min / Couples de sortie (Nm) pour indexages/min				Rollenstern- radius Radius of cam followers position / Rayon de position des galets
					25	50	100	150	
180°	2	330	SX 95 - 8 / 4 - H 100 - 330	MS 50	300	280	160	60	114
120°	3	300	SX 95 - 9 / 3 - H 100 - 300	MS 50	490	485	480	475	114
90°	4	330	SX 95 - 12 / 3 - H 100 - 300	MS 40	480	475	470	465	114
		300	SX 95 - 12 / 3 - H 100 - 270	MS 50	470	465	460	455	114
72°	5	270	SX 95 - 10 / 2 - H 100 - 270	MS	465	460	455	450	114
		240	SX 95 - 10 / 2 - H 100 - 240	MS 33	455	450	445	440	114
		210	SX 95 - 10 / 2 - H 100 - 180	MS 50	450	445	440	435	114
60°	6	300	SX 95 - 12 / 2 - H 100 - 300	MS	510	505	500	480	114
		270	SX 95 - 12 / 2 - H 100 - 270	MS 22	500	495	490	485	114
		240	SX 95 - 12 / 2 - H 100 - 240	MS 35	480	477	472	470	114
		210	SX 95 - 12 / 2 - H 100 - 210	MS 50	470	467	462	460	114
45°	8	270	SX 95 - 16 / 2 - H 100 - 270	MS	560	558	556	555	114
		240	SX 95 - 16 / 2 - H 100 - 240	MS 30	550	548	546	545	114
		210	SX 95 - 16 / 2 - H 100 - 210	MS 50	540	539	538	537	114
36°	10	270	SX 95 - 10 - H 100 - 270	MS	580	577	574	570	114
		240	SX 95 - 10 - H 100 - 240	MS	555	552	538	535	114
		210	SX 95 - 10 - H 100 - 210	MS	530	528	526	523	114
		180	SX 95 - 10 - H 100 - 180	MS	490	488	485	480	114
30°	12	270	SX 95 - 12 - H 100 - 270	MS	610	607	605	602	114
		240	SX 95 - 12 - H 100 - 240	MS	590	589	585	580	114
		210	SX 95 - 12 - H 100 - 210	MS	560	558	555	553	114
		180	SX 95 - 12 - H 100 - 180	MS	540	537	535	532	114
		120	SX 95 - 12 - H 100 - 120	MS	490	470	420	280	114
22,5°	16	270	SX 95 - 16 - H 100 - 270	MS	640	635	630	625	114
		240	SX 95 - 16 - H 100 - 240	MS	630	627	625	620	114
		210	SX 95 - 16 - H 100 - 210	MS	600	598	595	590	114
		180	SX 95 - 16 - H 100 - 180	MS	580	577	574	570	114
20°	18	270	SX 95 - 18 - H 100 - 270	MS	650	646	640	635	114
		240	SX 95 - 18 - H 100 - 240	MS	640	638	635	630	114
		210	SX 95 - 18 - H 100 - 210	MS	630	627	625	620	114
18°	20	270	SX 95 - 20 - H 100 - 270	MS	660	654	650	646	114
		240	SX 95 - 20 - H 100 - 240	MS	650	645	640	637	114
		210	SX 95 - 20 - H 100 - 210	MS	640	636	632	628	114
		180	SX 95 - 20 - H 100 - 180	MS	620	616	610	607	114
15°	24 <sup>1)</sup>	270	SX 95 - 12 * 2 - H 100 - 135 / 135	MS	610	606	600	594	114
		240	SX 95 - 12 * 2 - H 100 - 120 / 120	MS	590	587	580	575	114
		210	SX 95 - 12 * 2 - H 100 - 105 / 105	MS	560	558	555	551	114
		180	SX 95 - 12 * 2 - H 100 - 90 / 90	MS	530	528	525	520	114

1) Getriebe besitzen Kurve mit Doppelschaltung, d.h. bei einer Umdrehung der Schaltkurve erfolgen zwei Schaltungen am Abtrieb.

1) Gears have double indexing cams, i.e. for one cam revolution, two indexings are carried out on the output.

1) Les indexeurs sont équipés des cames à double indexage, c'est-à-dire qu'un tour de la came se traduit par deux indexages à l'arbre de sortie.

Neben den hier aufgeführten Standard-Codenummern liefern wir ebenfalls Getriebe mit anderen Stopzahlen und anderen Schaltwinkeln.

In addition to the standard code numbers, we also supply gears with other stop numbers and indexing angles.

En plus des références standards nous livrons également des indexeurs avec d'autres nombres d'arrêt et d'autres angles d'indexage.