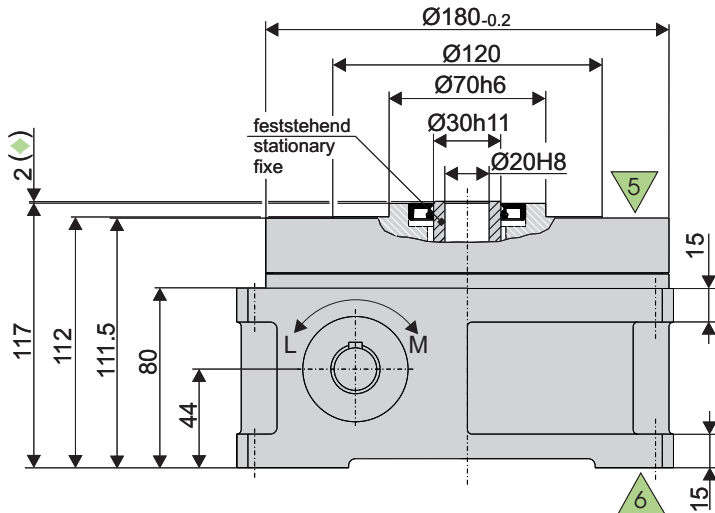


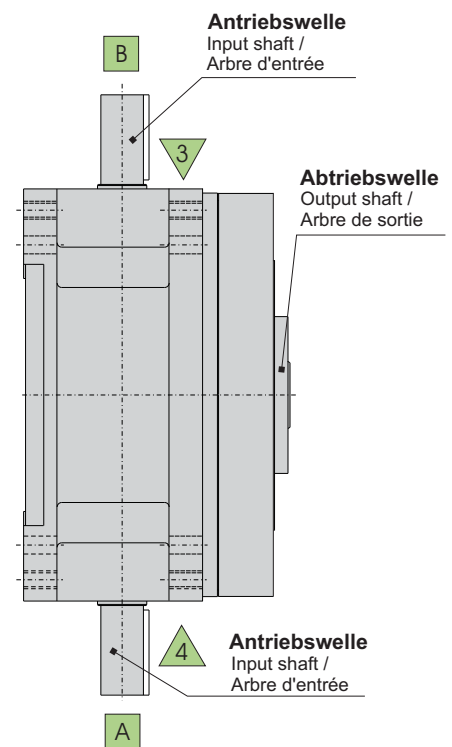
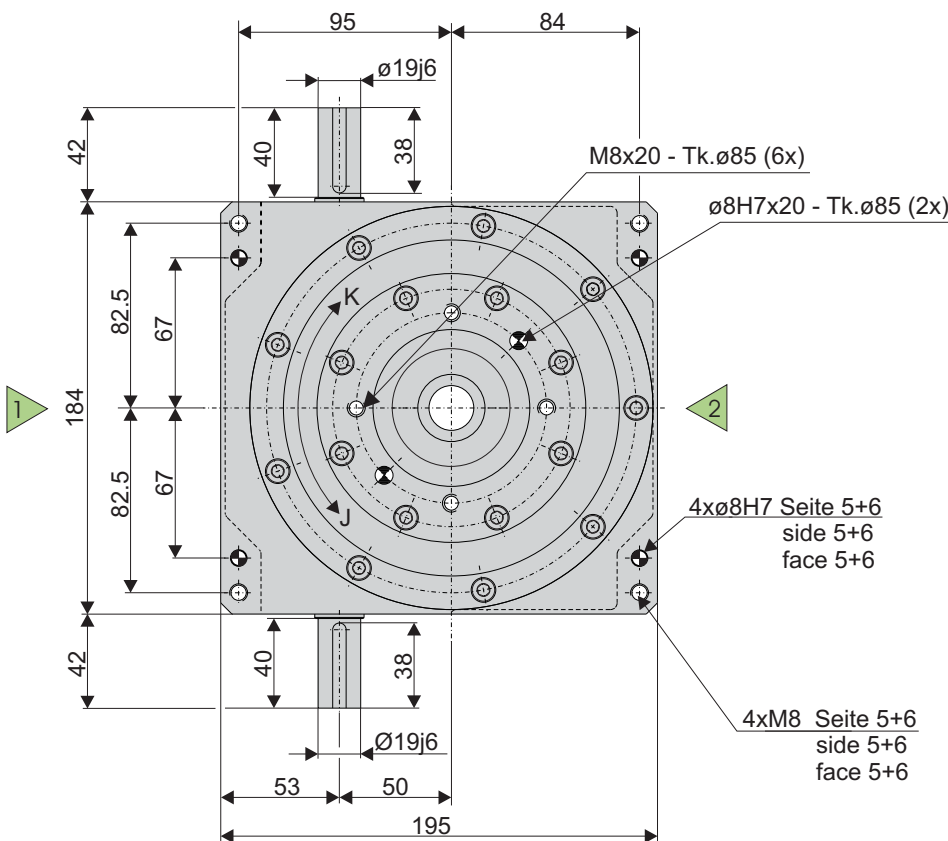


HEINZ Trommelkurven-Rundtische



- ☞ Anzahl der Gewindebohrungen bei Bestellung angeben
Please specify number of tapped holes when ordering
Nombre de trous taraudés à indiquer lors de la commande
- ▶ Position einer Gewindebohrung, wenn Kurve in Rastphase
Position of tapped hole shown in mid dwell of cam
Position d'un trou taraudé pendant une période d'arrêt de la came

- ◆ Anderes Längenmaß auf Anfrage
Other lengths on request
Autre longueur sur demande



- Max. Antriebswellendurchmesser (ohne Bund) 22mm
- Abtriebswelle mit feststehender Hohlwelle lieferbar
- Darstellung der Wellen in Mitte einer Rastphase (Nullstellung)
- Wellen ohne Paßfedernuten lieferbar (kein Aufpreis)
- Paßfedermaße nach DIN 6885
- Alle Toleranzen nach DIN 7168m, falls keine anderen Angaben
- Wellenzapfen mit Gewindefzentrierung DIN 332/2
- Abmessungen und Darstellungen unverbindlich, Änderungen bleiben vorbehalten!

- Max. input shaft diameter (without collar) 22mm
- Output shaft available with stationary hollow shaft
- Shaft position shown in mid dwell (zero of cam)
- Shafts available without keyway (no extra charge)
- Key dimensions according to DIN 6885
- All tolerances according to DIN 7168m, unless otherwise stated
- Shaft end with tapped centre hole according to DIN 332/2
- Dimensions and drawings are subject to change without prior notice!

- Diamètre max. de l'arbre d'entrée (sans bride) 22mm
- Arbre de sortie avec arbre creux fixe disponible
- Position des arbres au milieu d'une période d'arrêt de la came (position d'arrêt normal sur la came)
- Les arbres sont disponibles sans rainures de clavette sans supplément de prix
- Rainures de clavette selon normes DIN 6885
- Toutes tolérances selon normes DIN 7168m, sauf indications contraires
- Centrage en bout d'arbre selon normes DIN 332/2
- Dimensions et dessins sans engagement de notre part, sous réserve de modifications!



Codeliste / Code list / Liste des codes

Schritt- winkel Step angle / Angle de transfert Ψ	Stop- zahl Number of stops / Nombre d'arrêts	Schalt- winkel Indexing angle / Angle d'indexage Φ_S	Code	Abtriebsdrehmomente (Nm) bei Schritten/min. Output torque (Nm) at steps/min / Couples de sortie (Nm) pour indexages/min			Rollenstern- radius Radius of cam followers position / Rayon de position des galets
				25	50	100	
180°	2	340	HTT 50 - 2 - 340	44	36	29	50
120°	3	300	HTT 50 - 3 - 300	52	42	34	50
90°	4	300	HTT 50 - 4 - 300	53	43	36	50
72°	5	300	HTT 50 - 5 - 300	56	46	37	50
60°	6	300	HTT 50 - 6 - 300	60	48	38	50
		270	HTT 50 - 6 - 270	56	46	37	50
45°	8	300	HTT 50 - 8 - 300	67	54	43	50
		270	HTT 50 - 8 - 270	65	53	42	50
		240	HTT 50 - 8 - 240	62	50	41	50
36°	10	300	HTT 50 - 10 - 300	67	54	43	50
		270	HTT 50 - 10 - 270	65	53	42	50
		240	HTT 50 - 10 - 240	62	50	41	50
30°	12	300	HTT 50 - 12 - 300	71	58	46	50
		270	HTT 50 - 12 - 270	70	56	46	50
		240	HTT 50 - 12 - 240	67	54	43	50
22,5°	16 ¹⁾	300	HTT 50 - 8 * 2 - 150 / 150	62	50	41	50
		270	HTT 50 - 8 * 2 - 135 / 135	60	48	38	50
		240	HTT 50 - 8 * 2 - 120 / 120	56	46	37	50
18°	20 ¹⁾	300	HTT 50 - 10 * 2 - 150 / 150	64	52	41	50
		270	HTT 50 - 10 * 2 - 135 / 135	62	50	41	50
		240	HTT 50 - 10 * 2 - 120 / 120	60	48	38	50
15°	24 ¹⁾	300	HTT 50 - 12 * 2 - 150 / 150	70	56	46	50
		270	HTT 50 - 12 * 2 - 135 / 135	68	55	44	50
		240	HTT 50 - 12 * 2 - 120 / 120	65	53	42	50

1) Getriebe besitzen Kurve mit Doppelschaltung, d.h. bei einer Umdrehung der Schaltkurve erfolgen zwei Schaltungen am Abtrieb.

1) Gears have double indexing cams, i.e. for one cam revolution, two indexings are carried out on the output.

1) Les indexeurs sont équipés des cames à double indexage, c'est-à-dire qu'un tour de la came se traduit par deux indexages à l'arbre de sortie.

Neben den hier aufgeführten Standard-Codenummern liefern wir ebenfalls Getriebe mit anderen Stopzahlen und anderen Schaltwinkeln.

In addition to the standard code numbers, we also supply gears with other stop numbers and indexing angles.

En plus des références standards nous livrons également des indexeurs avec d'autres nombres d'arrêt et d'autres angles d'indexage.