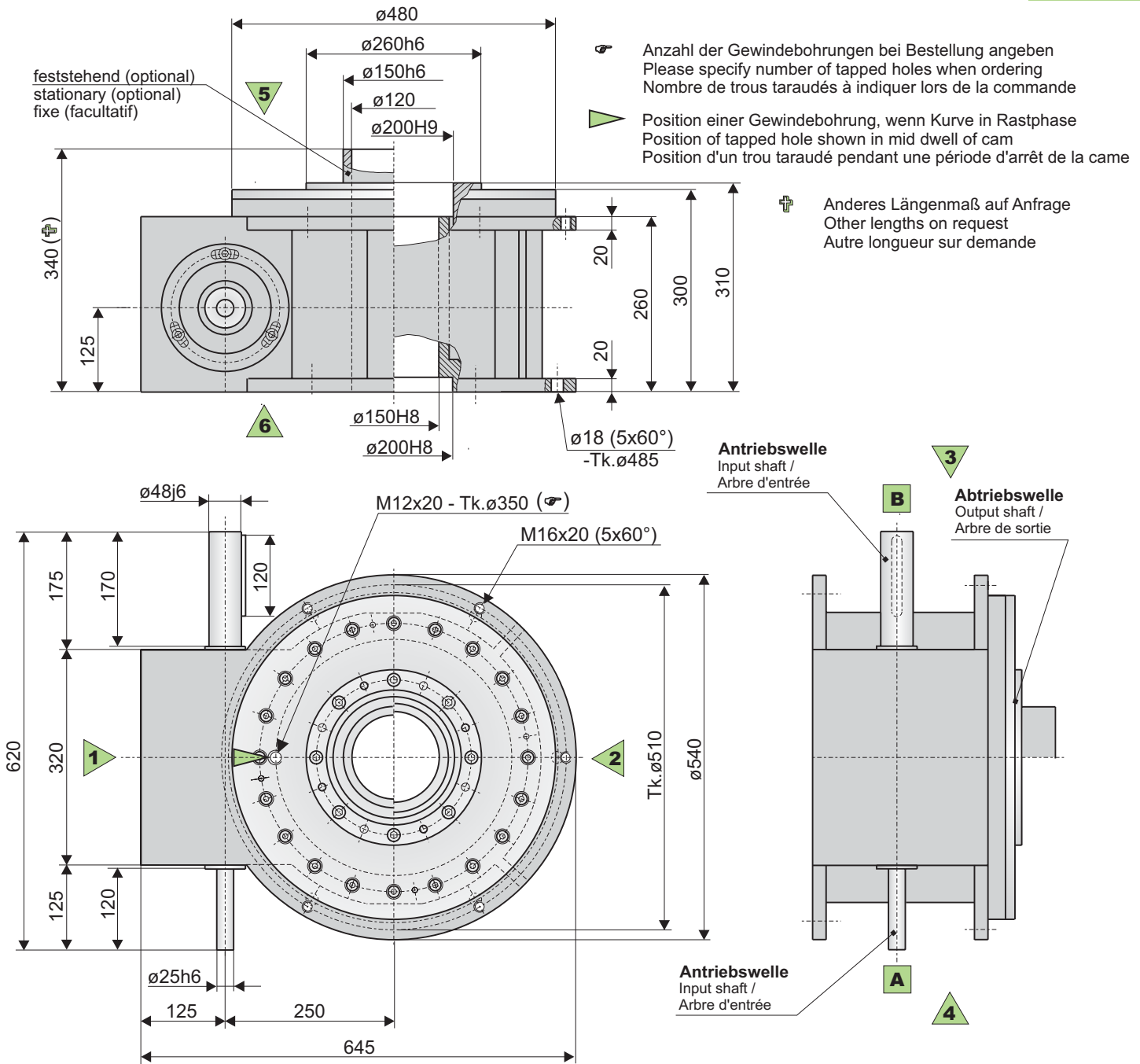




# HEINZ Globoid-Rundtische



- Max. Antriebswellendurchmesser (ohne Bund) 60 mm
- Abtriebswelle mit feststehender Hohlwelle lieferbar
- Darstellung der Wellen in Mitte einer Rastphase (Nullstellung)
- Wellen ohne Paßfedernuten lieferbar (kein Aufpreis)
- Paßfedermaße nach DIN 6885
- Alle Toleranzen nach DIN 7168m, falls keine anderen Angaben
- Wellenzapfen mit Gewindezentrierung DIN 332/2
- Abmessungen und Darstellungen unverbindlich, Änderungen bleiben vorbehalten!

- Max. input shaft diameter (without collar) 60 mm
- Output shaft available with stationary hollow shaft
- Shaft position shown in mid dwell (zero of cam)
- Shafts available without keyway (no extra charge)
- Key dimensions according to DIN 6885
- All tolerances according to DIN 7168m, unless otherwise stated
- Shaft end with tapped centre hole according to DIN 332/2
- Dimensions and drawings are subject to change without prior notice!

- Diamètre max. de l'arbre d'entrée (sans bride) 60 mm
- Arbre de sortie avec arbre creux fixe disponible
- Position des arbres au milieu d'une période d'arrêt de la came (position d'arrêt normal sur la came)
- Les arbres sont disponibles sans rainures de clavette sans supplément de prix
- Rainures de clavette selon normes DIN 6885
- Toutes tolérances selon normes DIN 7168m, sauf indications contraires
- Centrage en bout d'arbre selon normes DIN 332/T2
- Dimensions et dessins sans engagement de notre part, sous réserve de modifications!



Codeliste / Code list / Liste des codes

Schritt- winkel Step angle / Angle de transfert	Stop- zahl Number of stops / Nombre d'arrêts	Schalt- winkel Indexing angle / Angle d'indexage	Code	Beschleu- nigungsform Acceleration curve / Courbe d'accélération	Abtriebsdrehmomente (Nm) bei Schritten/min. Output torque (Nm) at steps/min / Couples de sortie (Nm) pour indexage/s/min				Rollenstern- radius Radius of cam followers position / Rayon de position des galets
					25	50	100	150	
180°	2	300	H 2000 - 12 / 6 - H 150 - 300	MS 50	1339	1259	818	138	155
120°	3	300	H 2000 - 12 / 4 - H 175 - 300	MS 50	2204	2149	1929	1380	165
90°	4	300	H 2000 - 12 / 3 - H 175 - 300	MS	2176	2147	1965	1533	165
		270	H 2000 - 12 / 3 - H 175 - 270	MS	2018	1983	1843	1407	165
		240	H 2000 - 12 / 3 - H 175 - 240	MS 30	2148	2096	1890	1424	165
		210	H 2000 - 12 / 3 - H 175 - 210	MS 50	2118	2034	1697	1137	165
72°	5	300	H 2000 - 10 / 2 - H 175 - 300	MS	2428	2406	2211	1793	165
		270	H 2000 - 10 / 2 - H 175 - 270	MS	2320	2292	2158	1707	165
		240	H 2000 - 10 / 2 - H 175 - 240	MS	2189	2154	2012	1570	165
		210	H 2000 - 10 / 2 - H 175 - 210	MS	2032	1986	1801	1358	165
		180	H 2000 - 10 / 2 - H 175 - 180	MS 30	2083	2009	1717	1228	165
60°	6	300	H 2000 - 12 / 2 - H 200 - 300	MS	3674	3655	3302	2705	165
		270	H 2000 - 12 / 2 - H 200 - 270	MS	3539	3515	3276	2730	165
		240	H 2000 - 12 / 2 - H 175 - 240	MS	2370	2340	2222	1904	165
		210	H 2000 - 12 / 2 - H 175 - 210	MS	2225	2187	2032	1750	165
		180	H 2000 - 12 / 2 - H 175 - 180	MS 30	2273	2212	1967	1559	165
		150	H 2000 - 12 / 2 - H 175 - 150	MS 50	2185	2076	1636	904	165
45°	8	300	H 2000 - 16 / 2 - H 175 - 300	MS	2779	2765	2708	2414	165
		270	H 2000 - 16 / 2 - H 175 - 270	MS	2710	2693	2622	2394	165
		240	H 2000 - 16 / 2 - H 150 - 240	MS	1970	1948	1859	1624	165
		210	H 2000 - 16 / 2 - H 150 - 210	MS	1884	1855	1739	1543	165
		180	H 2000 - 16 / 2 - H 150 - 180	MS	1663	1624	1465	1201	165
		150	H 2000 - 16 / 2 - H 150 - 150	MS 30	1778	1712	1447	1004	165
36°	10	300	H 2000 - 10 - H 200 - 300	MS	4144	4068	3256	2800	165
		210	H 2000 - 10 - H 200 - 210	MS	3856	3833	3284	2739	165
		150	H 2000 - 10 - H 200 - 150	MS	3441	3396	3142	2451	165
		120	H 2000 - 10 - H 200 - 120	MS	3094	3023	2739	2010	165
30°	12	300	H 2000 - 12 - H 200 - 300	MS	4241	4232	3516	3044	165
		270	H 2000 - 12 - H 200 - 270	MS	4188	4177	3546	3054	165
		210	H 2000 - 12 - H 200 - 210	MS	4020	4001	3583	3031	165
		150	H 2000 - 12 - H 200 - 150	MS	3681	3643	3491	2838	165
		120	H 2000 - 12 - H 200 - 120	MS	3378	3319	3081	2529	165
22,5°	16	300	H 2000 - 16 - H 175 - 300	MS	3041	3034	2954	2564	165
		240	H 2000 - 16 - H 175 - 240	MS	2987	2976	2932	2585	165
		180	H 2000 - 16 - H 175 - 180	MS	2880	2860	2781	2579	165
		150	H 2000 - 16 - H 175 - 150	MS	2783	2754	2640	2449	165
		120	H 2000 - 16 - H 175 - 120	MS	2504	2459	2280	1982	165
18°	20 <sup>1)</sup>	300	H 2000 - 10 * 2 - H 200 - 150 / 150	MS	4146	4141	4053	3547	165
		270	H 2000 - 10 * 2 - H 200 - 135 / 135	MS	4076	4069	4041	3567	165
		210	H 2000 - 10 * 2 - H 200 - 105 / 105	MS	3860	3848	3802	3575	165
		180	H 2000 - 10 * 2 - H 200 - 90 / 90	MS	3689	3673	3610	3505	165
		150	H 2000 - 10 * 2 - H 200 - 75 / 75	MS	3449	3426	3335	3184	165
15°	24 <sup>1)</sup>	300	H 2000 - 12 * 2 - H 200 - 150 / 150	MS	4238	4233	4214	3831	165
		240	H 2000 - 12 * 2 - H 200 - 120 / 120	MS	4113	4105	4075	3888	165
		210	H 2000 - 12 * 2 - H 200 - 105 / 105	MS	4014	4005	3966	3900	165
		180	H 2000 - 12 * 2 - H 200 - 90 / 90	MS	3976	3863	3810	3722	165
		150	H 2000 - 12 * 2 - H 200 - 75 / 75	MS	3674	3655	3552	3452	165
11.25°	32 <sup>1)</sup>	300	H 2000 - 16 * 2 - H 175 - 150 / 150	MS	3040	3036	3022	2998	165
		270	H 2000 - 16 * 2 - H 175 - 135 / 135	MS	3017	3012	2995	2965	165
		240	H 2000 - 16 * 2 - H 175 - 120 / 120	MS	2985	2980	2957	2920	165
		210	H 2000 - 16 * 2 - H 175 - 105 / 105	MS	2941	2934	2905	2856	165
		180	H 2000 - 16 * 2 - H 175 - 90 / 90	MS	2877	2867	2828	2761	165
		150	H 2000 - 16 * 2 - H 175 - 75 / 75	MS	2779	2765	2708	2613	165

1) Getriebe besitzen Kurve mit Doppelschaltung, d.h. bei einer Umdrehung der Schaltkurve erfolgen zwei Schaltungen am Abtrieb.

1) Gears have double indexing cams, i.e. for one cam revolution, two indexings are carried out on the output.

1) Les indexeurs sont équipés des cames à double indexage, c'est-à-dire qu'un tour de la came se traduit par deux indexages à l'arbre de sortie.

Neben den hier aufgeführten Standard-Codenummern liefern wir ebenfalls Getriebe mit anderen Stopzahlen und anderen Schaltwinkeln

In addition to the standard code numbers, we also supply gears with other stop numbers and indexing angles.

En plus des références standards nous livrons également des indexeurs avec d'autres nombres d'arrêt et d'autres angles d'indexage.